



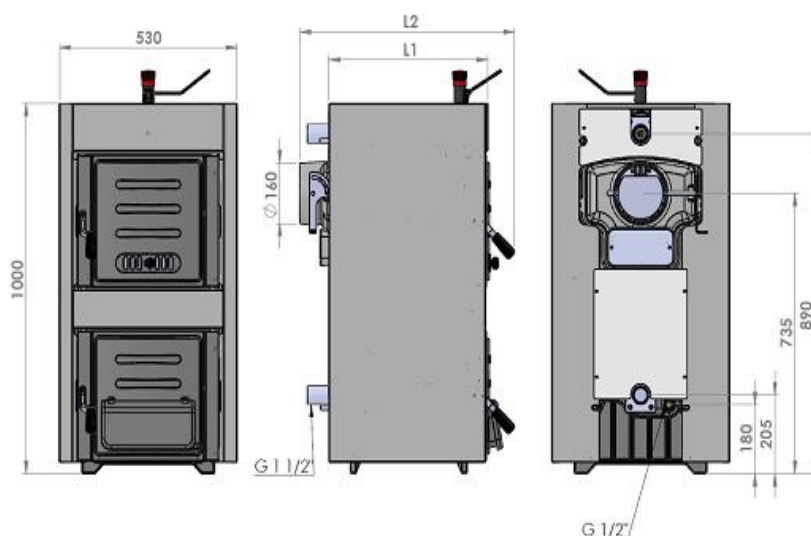
Liatinový kotol radu Caldera ST na tuhé palivá



- **Osvedčený spôsob vykurovania uhlím a drevom**
- **Vysoká účinnosť**
- **Jednoduchá obsluha a čistenie**
- **Veľký spaľovací priestor**
- **Prevádzka aj bez elektrickej energie**
- **V spojení s akumulácnou nádržou vysoký komfort**
- **Termostatická regulácia výkonu**
- **4 – 7 článková konštrukcia**

Liatinový teplovodný kotol radu Caldera ST je určený na spaľovanie všetkých druhov tuhých palív (hnedé uhlie, čierne uhlie, koks, drevo) a suchých drevných odpadov zo záhrady. Liatinové kotly radu Caldera ST sú svojou konštrukciou 4 až 7 článkov predurčené na vykurovanie rodinných domov a iných objektov. Kotol je vyrábaný formou tlakového liatia takže je zaručená jeho vysoká kvalita, vysoká účinnosť a dlhá životnosť. Regulácie výkonu zabezpečuje termostatický regulátor ťahu. Kotol je pre svoju priaznivú cenu vhodný aj ako doplnok k inému zdroju tepla.

Technické parametre:



Typ kotla		ST-4	ST-5	ST-6	ST-7
Počet článkov	počet	4	5	6	7
Nominálny výkon (čierne uhlie)	kW	24	31	38	40
Nominálny výkon (drevo)	kW	18	25	30	35
Minimálny výkon	kW	9	12,6	16,2	19,2
Maximálna teplota vykurovanej vody	°C	90			
Najnižšia teplota vstupnej vody	°C	50			
Čas horenia pri nom. výkone (č. uhlie)	hod	3 až 5 hodín			
Čas horenia pri nom. výkone (drevo)	hod	2 až 4 hodiny			
Rozmedzie nastaviteľ teploty	°C	30 – 90			
Maximálny tlak v systéme	bar	4			
Minimálny tlak v systéme	bar	0,4			
Požadovaný komínový ťah	Pa	11-25	12-26	13-27	14-28
Priemer dymovodu	mm	160		175	
Rozmery spaľovacej komory (šírka x výška)	mm	318 x 322			
Rozmer spaľovacej komory (hĺbka) L1	mm	478	578	678	778
Rozmer spaľovacej komory (hĺbka) L2	mm	662	762	862	962
Pripojenie vnútorné	(“)	G 1 1/2”			
Vypúšťací ventil	(“)	G 1/2”			
Maximálna váha naloženého paliva (drevo)	kg	14	18	22	26
Maximálna váha naloženého paliva (uhlie)	kg	18	23	28	33
Objem vody	l	22	27	32	37
Emisná trieda	trieda	1			
Teplota výstupných spalín	°C	190 – 260			
Váha kotla	kg	172	205	232	260

Distribútor:

MAGA s.r.o. , S. Kollára 86
 Čerenčany 979 01-Rimavská Sobota
 Mobil: +421 917 911 869
 e-mail:obchod@magasro.sk
www.magasro.sk